

概述

CL9945系列是高精度、低功耗、低压差，3端CMOS降压型电压稳压器。CL9945系列最高输入电压可达24V，在输入输出电压差极小的情况下提供150mA的输出电流，并且仍能保持良好的调整率。CL9945系列具有很低的静态偏置电流（1.5μA Typ.）。

CL9945系列集成了过流保护和短路保护，集成了温度保护，具有防上电过冲及输出突波功能，更好的保护输出。

CL9945系列可适用小体积的低ESR陶瓷电容。

CL9945系列采用激光修调技术，输出电压可选范围从1.5V到5V，0.1V增量。

特性

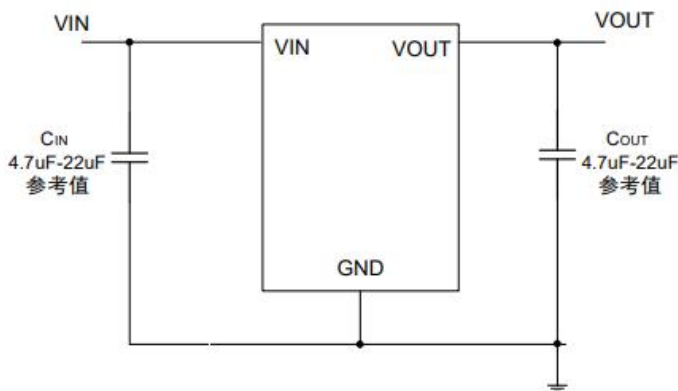
- ◆最大输出电流： 150mA
- ◆输入输出电压差： 650mV@100mA
- ◆最大输入电压： 24V
- ◆输出电压范围： 1.5V ~ 5V
- ◆输出电压精度： ±2%
- ◆低功耗： 1.5μA Typ.
- ◆功能保护 1： 过流保护、短路保护
- ◆功能保护 2： 温度保护
- ◆输出电容： 可适用陶瓷电容
- ◆无输入过冲及输出突波

应用范围

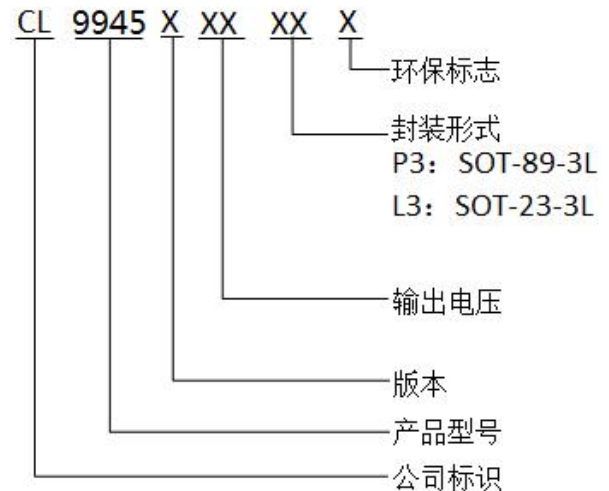
- ◆电表、水表、燃气表
- ◆烟雾检测器
- ◆小型化家电
- ◆小型化电动工具等

CL9945采用SOT-89-3L、SOT23和SOT23-3L封装

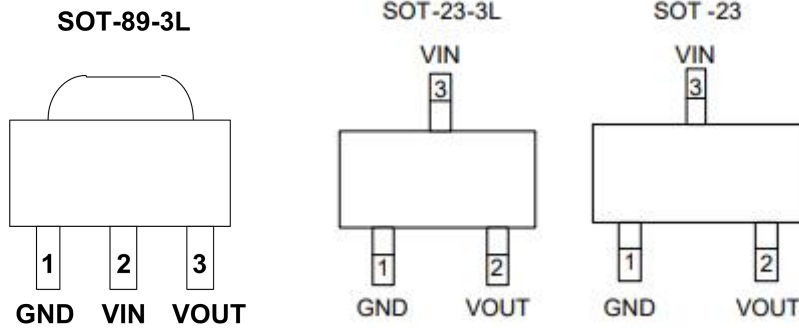
典型应用



选型指南



管脚分布图



管脚描述

脚位号			脚位	说明
SOT-89-3L	SOT-23-3L	SOT23		
1	1	1	GND	接地端
2	3	3	VIN	电源端
3	2	2	VOUT	输出端

丝印说明

芯片型号	芯片封装	芯片丝印	丝印说明
CL9945AXXS3M	SOT23	75XXS	XX代表输出电压值
CL9945AXXL3M	SOT23-3L	75XXL	
CL9945AXXP3M	SOT89-3L	75XX -1.	XX代表输出电压值 “-1”表示SOT89封装 “.”系列区分标示

ESD与Latch-up等级

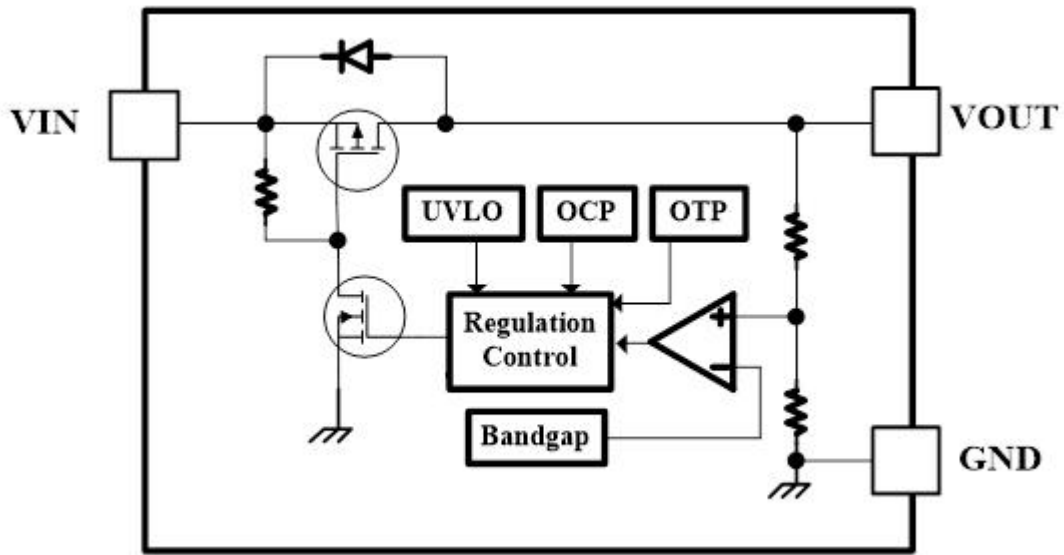
人体模型ESD级别	>2000V
机器模型ESD级别	>200 V
Latcu-up 级别	>200mA

极限参数

参数	符号	极限值	单位
VIN 脚电压	VIN	-0.3 ~ +28	V
VOUT 脚电压	VOUT	+2.7V to +24V	V
最大功耗	SOT23_3L	300	mW
		600 (增加 PCB 散热) ⁽¹⁾	
	SOT89	500	
		1000 (增加 PCB 散热) ⁽¹⁾	
工作环境温度	Topr	-25 ~ +85	°C
存贮温度	Tstg	-40 ~ +125	°C
焊接温度和时间	Tsolder	260°C, 10s	°C

注释 (1): 增加PCB散热参数仅供参考, 具体以实际为准

功能块框图



主要参数及工作特性

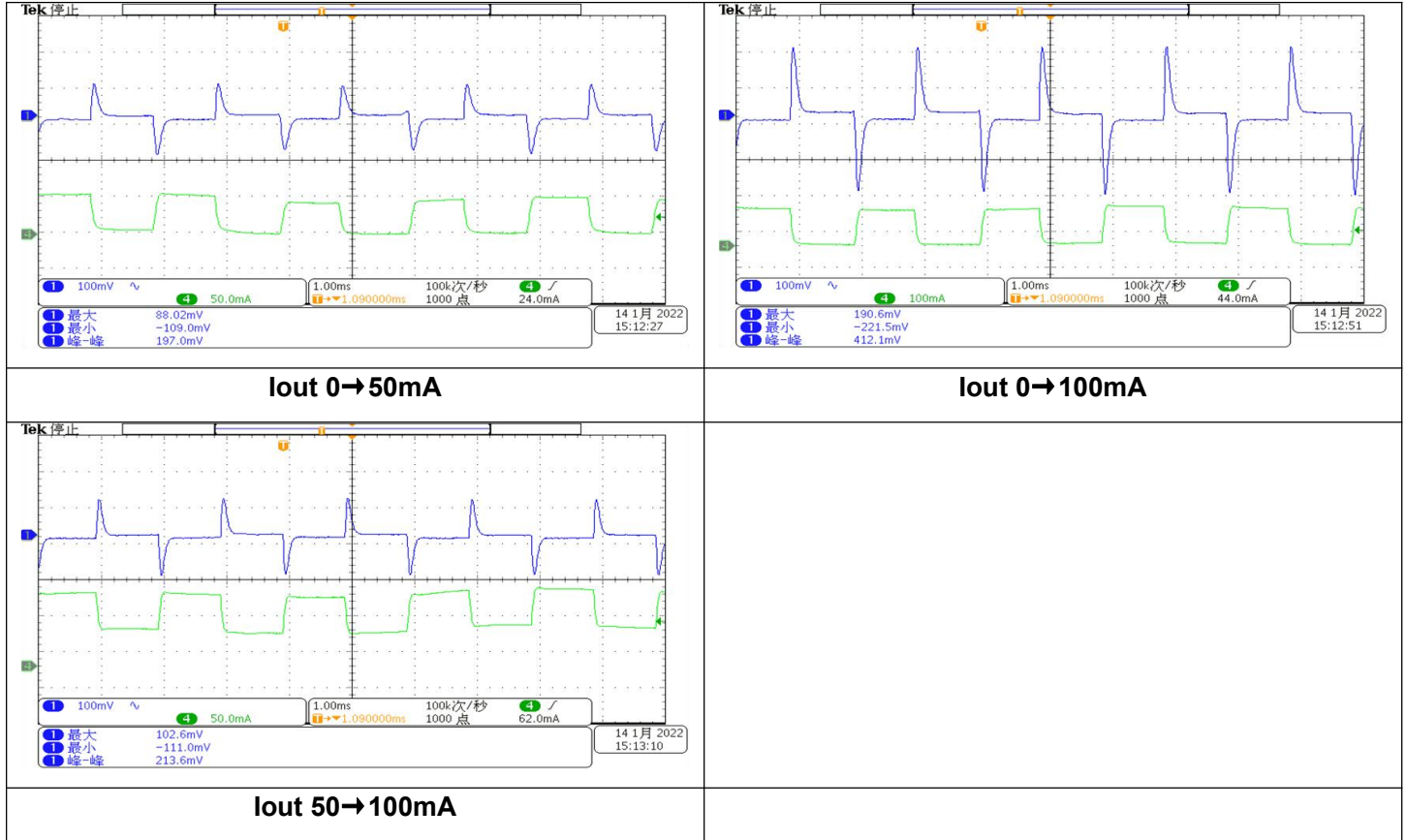
CL9945A33L3M (VIN=5.0V, CIN=10uF, COUT=10uF, Ta=25°C, 除特别指定)

参数	符号	条件	最小值	典型值	最大值	单位
输入电压	VIN				24	V
静态电流	IQ			1.5		uA
输出电压	VOUT	IOUT = 10mA, VIN = 5.3V	3.334	3.3	3.366	V
最大输出电流	IOUT (max)	VIN = 5.3V, 0.95*VOUT	150			mA
负载特性	ΔVOUT	VIN = 5.3V, 1mA ≤ OUT ≤ 80mA		20		mV
压差	Vdif1	IOUT = 10mA		160		mV
	Vdif2	IOUT = 80mA		1000		mV
电源电压调整率	$\frac{\Delta V_{OUT}}{\Delta V_{IN} * V_{OUT}}$	IOUT = 10mA, 5.3V ≤ VIN ≤ 18V		0.05		%/V
使能启动电压	ENON		1			V
使能关断电压	ENOFF				0.4	V
短路电流	ISHORT	VIN = 5.3V		90		mA

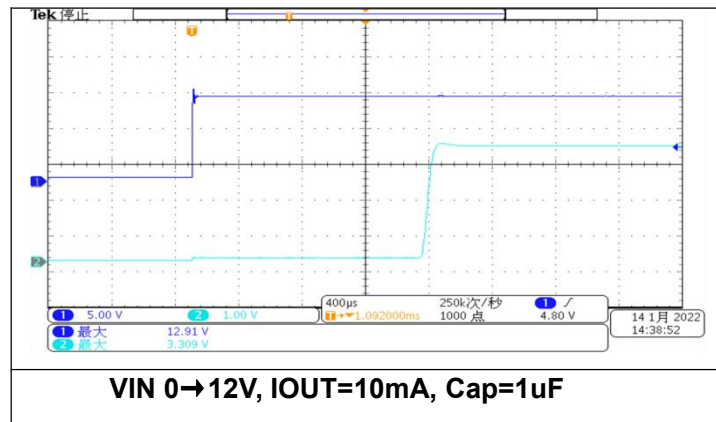
特性曲线

$V_{in}=V_{OUT}+1V, C_{in}=1\mu F, C_{out}=1\mu F$, 除特别指定

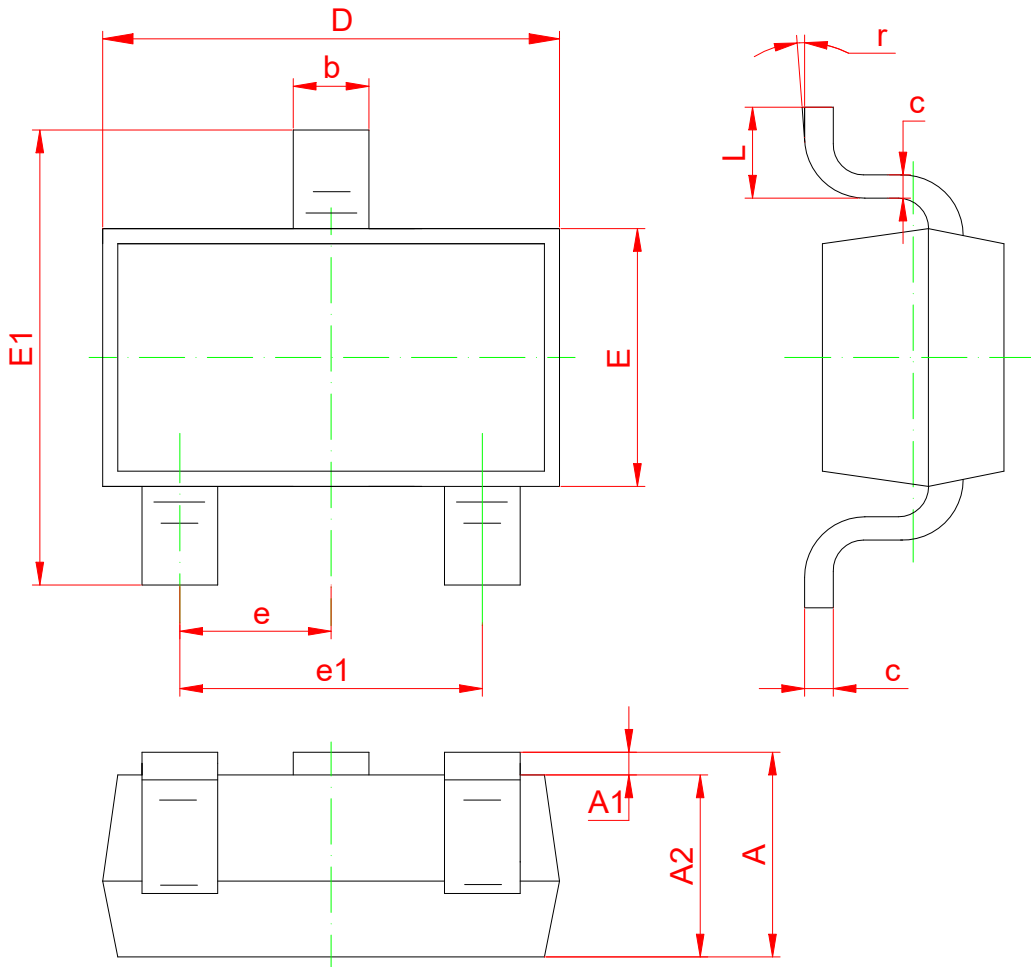
负载瞬态响应



输入瞬态响应

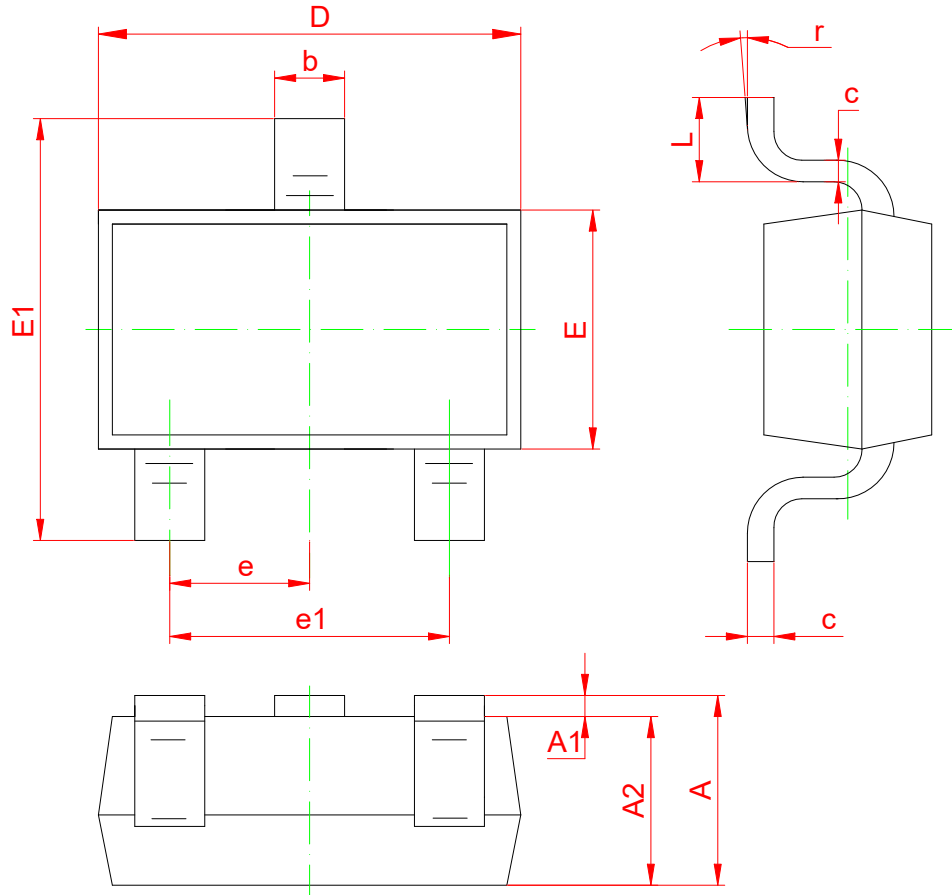


封装说明: SOT-23



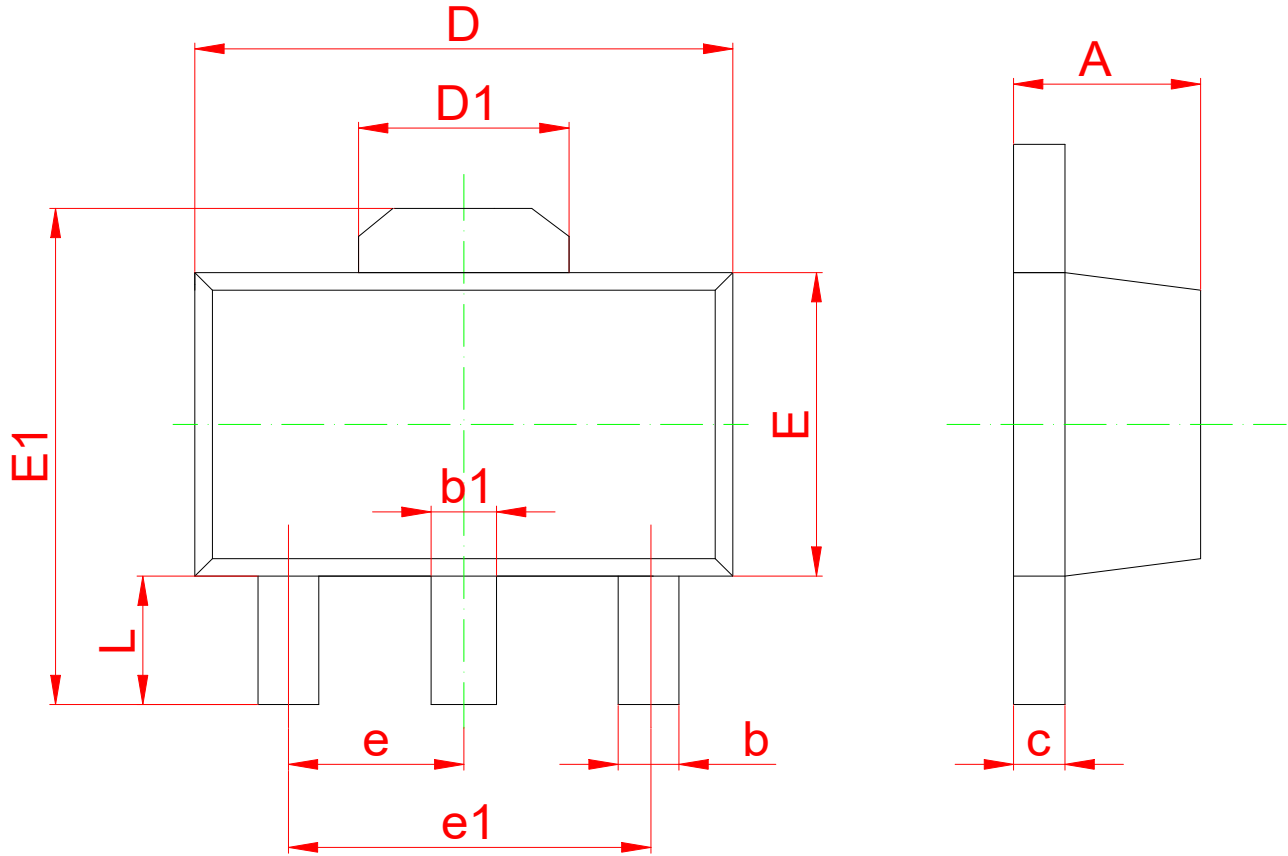
Symbol	Dimensions In Millimeters	
	Min	Max
A1	0.02	0.1
A2	1.0Typ	
b	0.4Typ	
c	0.1Typ	
D	2.70	3.10
E	1.10	1.50
E1	2.20	2.60
e1	1.80	2.00
L	0.35	0.48

封装说明: SOT-23-3L



Symbol	Dimensions In Millimeters		Dimensions In Inches	
	Min	Max	Min	Max
A	1.050	1.250	0.041	0.049
A1	0.000	0.100	0.000	0.004
A2	1.050	1.150	0.041	0.045
b	0.300	0.500	0.012	0.020
c	0.100	0.200	0.004	0.008
D	2.820	3.020	0.111	0.119
E	1.500	1.700	0.059	0.067
E1	2.650	2.950	0.104	0.116
e	0.950 (BSC)		0.037 (BSC)	
e1	1.800	2.000	0.071	0.079
L	0.300	0.600	0.012	0.024
r	0°	8°	0°	8°

封装说明: SOT-89-3L



Symbol	Dimensions In Millimeters		Dimensions In Inches	
	Min	Max	Min	Max
A	1.400	1.600	0.055	0.063
b	0.320	0.520	0.013	0.020
b1	0.400	0.580	0.016	0.023
c	0.350	0.440	0.014	0.017
D	4.400	4.600	0.173	0.181
D1	1.550REF.		0.061REF.	
E	2.300	2.600	0.091	0.102
E1	3.940	4.250	0.155	0.167
e	1.500TYP		0.060TYP	
e1	3.000TYP		0.118TYP	
L	0.900	1.200	0.035	0.047

- 此处描述的信息有可能有所修改，恕不另行通知。
- 智凌芯不对由电路或图表描述引起的与的工业标准，专利或第三方权利相关的问题负有责任。应用电路图仅作为典型应用的示例用途，并不保证其对专门的大规模生产的实用性。
- 当该产品及衍生产品与瓦圣纳协议或其他国际协议冲突时，其出口可能会需相关政府的授权。
- 未经智凌芯刊印许可的任何对此处描述信息用于其他用途的复制或拷贝都是被严厉禁止的。
- 此处描述的信息若智凌芯无书面许可不能被用于任何与人体有关的设备，例如运动器械，医疗设备，安全系统，燃气设备，或任何安装于飞机或其他运输工具。
- 虽然智凌芯尽力去完善产品的品质和可靠性，当半导体产品的失效和故障仍在所难免。因此采用该产品的客户必须要进行仔细的安全设计，包括冗余设计，防火设计，失效保护以防止任何次生性意外、火灾或相关损毁。